

СОТОВЫЕ ЛИСТЫ АКРИЛА PLEXIGLAS ALLTOP® SDP

PLEXIGLAS ALLTOP® SDP 16 представляет собой двухслойный сотовый лист с высоким светопропусканием, теплоизолирующими свойствами и очень высокой погодоустойчивостью, изготовленным из полиметилметакрилата (акрила) с большими расстояниями между перегородками (64 мм). Он был разработан для остекления частных и промышленных объектов, а также для остекления теплиц, где требуется степень прозрачности, которая выше чем для обычных двухслойных листов и в тоже время требуется минимальное количество опор.

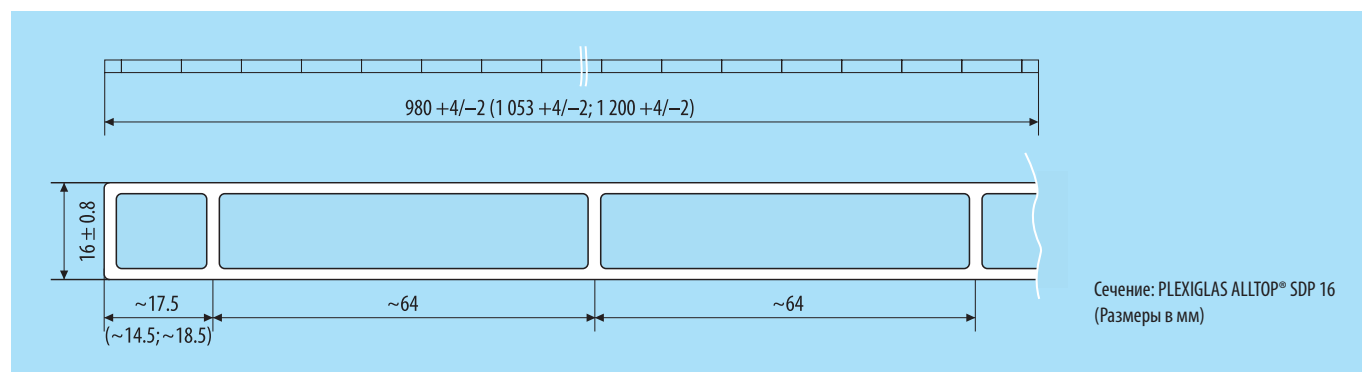
В отличие от сотовых листов с антикапельным покрытием (NO DROP), которые имеют водорассеивающее покрытие только с одной стороны, листы марки ALLTOP® имеют такое покрытие как с обеих сторон, так и внутри ячеек.

Это создает дополнительные преимущества для потребителя:

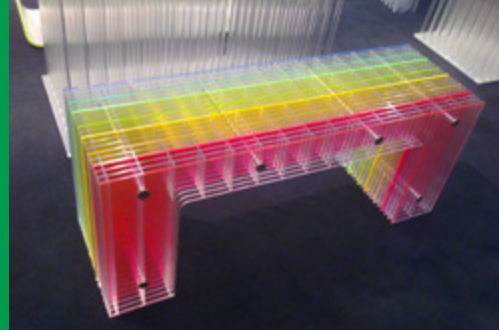
- **Увеличенное светопропускание:** до 91%, по сравнению с 75–86% для обычного двойного остекления.
- **Отсутствие помутнения:** т.е. физически неустраняемая конденсации как внутри, так и на внешних поверхностях остается практически невидимой.
- **Предотвращение образования капель,** т.е. отсутствует неконтролируемое стекание капель внутри помещения. Более того, открытые поверхности эффективнее очищаются дождем, поэтому остекление в целом выглядит более чистым и прозрачным.
- **Увеличенное энергосбережение** вследствие большего пропускания солнечной энергии. Следовательно, расходы на отопление можно уменьшить.
- **Лучший рост растений** вследствие дополнительного количества света и УФ-радиации, которые проходят через листы.



Погодоустойчивость, жесткость и прочность листов PLEXIGLAS ALLTOP® SDP 16 подтверждены отдельной десятилетней гарантией на него (Ref. No. 111-3), светопропускание материала сохраняется на высоком уровне на протяжении 30 лет.



СОТОВЫЕ ЛИСТЫ АКРИЛА PLEXIGLAS ALLTOP® SDP



Технические характеристики (типичные значения)

Характеристика	Значение		
Возможные длины	От 2 000 до 7 000 мм		
Светопропускание TD65 (для марки Clear: UV-прозрачное)	Полное энергопропускание	Clear 29070:	~ 91 % ~ 82 %
		Brown 43470:	~ 50 % ~ 63 %
Коэффициент теплопередачи (U-value)	2,5 Вт/м ² ·К (испытания 13-901399 / P2 / Fi, FMPA Stuttgart)		
Коэффициент теплового расширения	0,07 мм/м °С		
Возможное расширение вследствие нагрева и влажности	Около 5 мм/м		
Максимальная непрерывная рабочая температура без нагрузки	70 °С		
Взвешенный показатель звукопоглощения	22 дБ		
Класс пожароопасности	Умеренно воспламеняемый B2	(по DIN 4102)	
	Класс 4	(по BS 476, часть 7)	
	M4	(по NP 16-101)	

Plexiglas ALLTOP® 16/64

Характеристика	Значение
Толщина	16 мм
Расстояние между сотами	64 мм
Ширина (2 варианта)	980 и 1 200 мм
	2 000, 2 500, 3 000, 3 500, 4 000, 5 000, 6 000, 7 000 мм
Цена*, грн/м ²	719,64

Листы сотового акрила PLEXIGLAS ALLTOP® SDP 16 также нашли свое применение в изготовлении декоративных воздушно-пузырьковых панелей. Ширина ячейки соты листа в 64 мм, идеально подходит для реализации воздушно-пузырькового рисунка, а уникальная прозрачность к превосходному визуальном эффекту. Стенки материала полностью справляются с давлением воды, позволяя создавать декоративные панели разных размеров.

Для создания композиций, в паре с воздушно-пузырьковыми панелями могут применяться воздушно-пузырьковые колонны из акриловых труб PLEXIGLAS.

Сотовые листы PLEXIGLAS ALLTOP® SDP 16 и акриловые трубы PLEXIGLAS, поставляемые «компанией Пластикс-Украина» — произведены в Германии.

PLEXIGLAS — акрил немецкого качества!



ООО «Пластикс-Украина» оставляет за собой право изменения цен без предварительного уведомления. Цена с НДС по состоянию на 01.04.2014 г.

Киев

ул. Межигорская, 82-А, корпус Б
тел.: 0 (44) 201-15-40
факс: 0 (44) 201-15-49

ул. Молодогвардейская, 7-Б
тел.: 0 (44) 201-15-40
факс: 0 (44) 495-53-12

ул. Бориспольская, 7, оф. 111
тел.: 0 (44) 201-15-40

Винница

ул. Пирогова, 131-А
тел.: 0 (432) 69-12-94

Днепропетровск

ул. Ленинградская, 68, оф. 215
тел.: 0 (56) 370-48-08,
0 (56) 370-49-44
факс: 0 (56) 370-48-07

Донецк

ул. Куйбышева, 143-А
тел.: 0 (62) 205-01-19
факс: 0 (62) 205-01-20

Запорожье

ул. Трегубенко, 2
тел.: 0 (61) 222-06-23 / 24 / 25
факс: 0 (61) 213-00-80

Ивано-Франковск

ул. Крайковского, 1-Б, оф. 104
тел.: 0 (342) 73-48-51

Кировоград

ул. Е. Маланюка, 21-А
тел.: 0 (522) 27-24-23

Кривой Рог

ул. Кобылянского, 219
тел.: 0 (564) 43-50-53

Луганск

ул. Калугина, 3, оф. 3
тел.: 0 (642) 33-27-78

Луцк

ул. Ровенская, 76-А
тел.: 0 (332) 28-71-35
т./ф.: 0 (332) 78-66-02

Львов

ул. Луганская, 18
т./ф.: 0 (32) 295-65-80 / 81

Мариуполь

ул. Итальянская, 9
тел.: 0 (629) 41-01-02

Одесса

ул. Комитетская, 14-А, оф. 1
тел.: 0 (48) 777-95-10 / 30
факс: 0 (48) 777-95-20

Полтава

ул. Половка, 70
тел.: 0 (532) 61-02-36

Ровно

ул. Белая, 83
тел.: 0 (362) 45-01-35
факс: 0 (362) 61-70-82

Севастополь

ул. Соловьева, 10
т./ф.: 0 (692) 40-03-36,
0 (692) 93-09-44

Симферополь

ул. Линейная, 2
т./ф.: 0 (652) 56-00-14,
0 (652) 56-01-67,
0 (652) 70-50-78

Ужгород

ул. Берчени, 86
тел.: 0 (312) 44-04-92

Харьков

ул. Костычева, 2-А
тел.: 0 (57) 713-62-72,
0 (57) 703-16-99
факс: 0 (57) 713-64-51
просп. Московский, 91
тел.: 0 (57) 750-63-68,
0 (57) 756-85-70

Херсон

ул. Нефтяников, 2-А
тел.: 0 (552) 39-01-42

Хмельницкий

ул. Водопроводная, 42/1
тел.: 0 (382) 77-77-20
факс: 0 (382) 78-81-68

Черкассы

ул. Ильина, 252
тел.: 0 (472) 56-98-62

Чернигов

ул. Кирпоноса, 25
тел.: 0 (462) 92-04-30

ПЛАСТИКС-МОЛДОВА

г. Кишинев, ул. Заводская, 64
т./ф.: (373 22) 47-51-52,
(373 22) 92-76-48
www.plastics-group.md

ПЛАСТИКС-ГРУЗИЯ

г. Тбилиси, ул. Чантладзе, 3-А
т./ф.: (995 32) 214-83-00
www.plastics.ge

www.plastics.ua/viscom

facebook.com/PlasticsUkraine